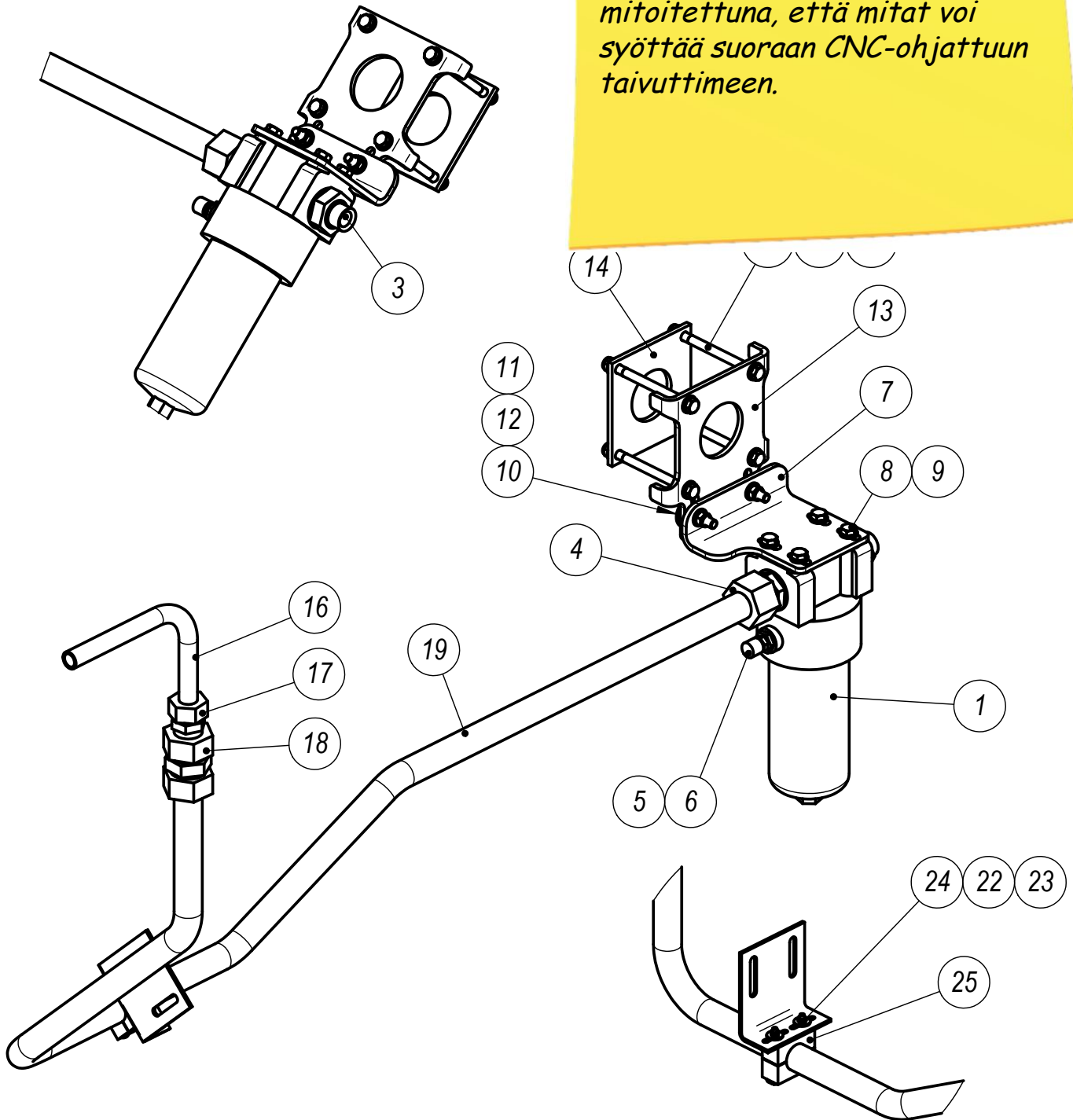


Letkutus ja
putkituspiirrustukset.
Taivutetut putket niin
mitoitettuna, että mitat voi
syöttää suoraan CNC-ohjattuun
taivuttimeen.

Yleistoleranssit
Koneistus

Sivut

1 / 1

Konetyyppi

Voim.siiir.

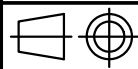
Nimitys

Painelinja

Hitsaus

Valmistetaan

kpl



Vapo Oy
phone +358 (0)20 790 4000
www.vapo.fi

Piirustuksen numero

245_025

Revision

Suunn.

HP

Massa

Hyv.